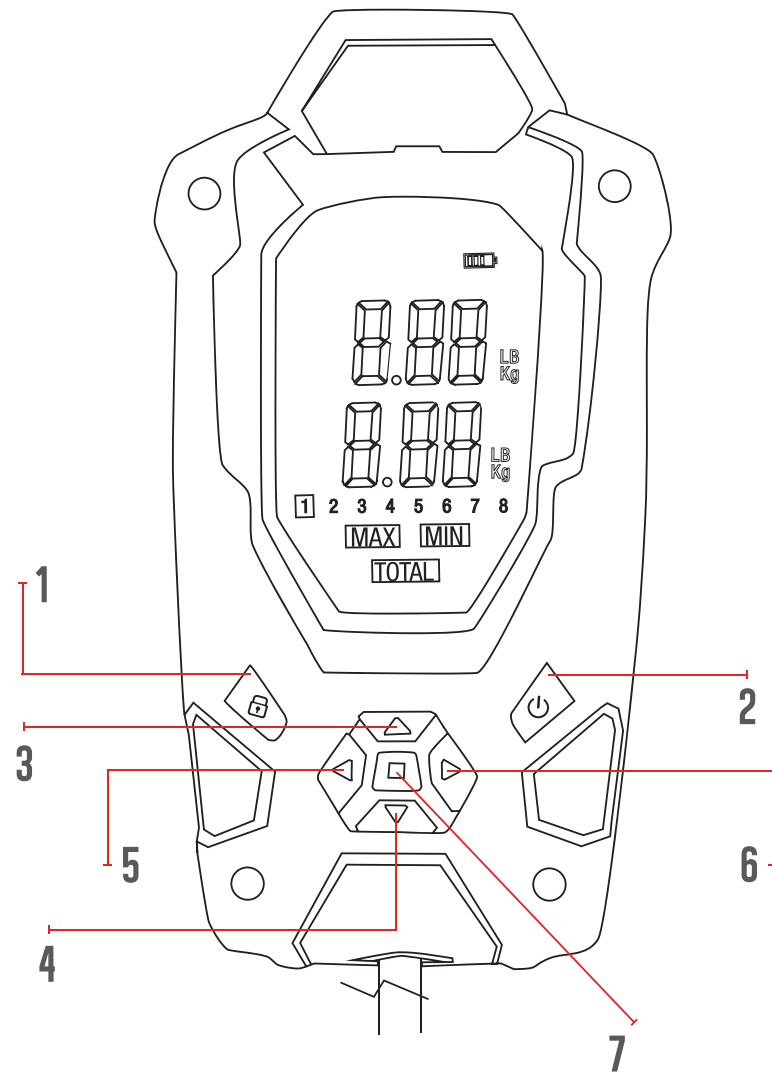




50lb. High Contrast

DIGITAL SCALE



TURN ON AND CHOOSE UNITS

00 lb. 00 oz. °F • 00.00 lbs. °F • 00.00 lbs. °C • 00.00 kg °C

- Press POWER button (2) for 3 seconds (until screen flashes)
- While screen is flashing press the POWER button (2) to cycle through the units. When desired units are shown on the display wait until flashing stops. Next time you turn on your scale the chosen unit will be set as default.

ADJUST SCALE TO ZERO (Tare Weight)

- Press and release POWER button (2).

MEASURE THE WEIGHT OF A FISH

- Add fish to the scale using the fish gripper or hook.
- The weight of the fish will show on the display.

STORE A WEIGHT INTO STORAGE BIN

After fish is on the scale and the weight of the fish is showing on the display:

- Press and release LOCK button (1). The weight will flash.
- Use directional pad arrows (5, 6) to select desired storage bin, 1-8, press and release center button (7) to save the weight.
- Weight will be shown in selected bin.
- Use these steps to REPLACE a fishes weight in a bin.

SEE STORED WEIGHTS

- Use directional pad arrows (3, 4, 5, 6) to view MAX, MIN and TOTAL weights.

DELETE WEIGHT STORED IN BIN

- Use directional pad to select desired storage bin. Press and release left and right arrows (5 & 6) simultaneously. The selected storage bin will flash.
- Press and release center button (7).
- Weight will be deleted in that selected storage bin.

DELETE WEIGHT STORED IN ALL BINS

- Set scale to entry screen where all storage bins are shown.
- Use directional pad. Press and release top and bottom arrows (3 & 4), simultaneously all storage bins will flash.
- Press and release center button (7).
- All weights will be deleted in storage bins.

TURN OFF

- Press POWER button for 6 seconds (until screen goes blank).

Pesons digital à fort contraste 25kg

METTRE EN MARCHE ET CHOISIR L'UNITÉ

00 lb. 00 oz. °F • 00.00 lbs. °F • 00.00 lbs. °C • 00.00 kg °C

- Appuyez le Bouton POWER (2) 3 secondes (attendre que l'écran clignote)
- Quand l'écran clignote, appuyez le bouton Power (2) pour faire défiler les unités. Quand l'unité désirée s'affiche, attendez que l'écran arrête de clignoter. La prochaine fois que vous mettez la balance en marche, l'unité choisie sera enregistrée par défaut.

MISE A ZERO (Tare)

- Appuyez et relâchez le bouton POWER (2).

MESURE DU POIDS D'UN POISSON

- Attachez le poisson à l'aide de la pince ou du crochet sur la balance.
- Le poids s'affiche sur l'écran.

ENREGISTRER UN POIDS DANS LA LISTE

Après que le poisson soit attaché et son poids affiché :

- Pressez et relâchez le bouton LOCK (1). Le poids clignote.
- Utilisez les flèches (5, 6) pour choisir la zone de stockage, 1-8, Appuyez et relâchez le bouton central (7) pour sauvegarder le poids.
- Le poids s'affiche dans la zone choisie.
- Utilisez ces étapes pour remplacer un poids dans une zone de sauvegarde.

LECTURE DES POIDS ENREGISTRES

- Utilisez le pavé directionnel (3, 4, 5, 6) pour voir les poids MAX, MIN et le TOTAL

EFFACER LES POIDS DANS UNE MEMOIRE

- Utiliser le pavé directionnel pour choisir la zone de mémoire. Appuyez et relâchez les flèches droite et gauche (5 & 6) simultanément. La zone choisie clignote
- Pressez et relâchez le bouton central (7).
- Le poids est effacé dans la zone choisie.

EFFACER LES POIDS DANS TOUTES LES MEMOIRES

- Afficher l'écran d'accueil avec toutes les zones de poids.
- Utilisez le pavé directionnel. Use directionnel pad. Pressez et relâchez les flèches (3) et (4) simultanément.
- Pressez et relâchez le bouton central (7).
- Tous les poids sont effacés dans toutes les zones

MISE À L'ARRÊT

- Appuyez le bouton POWER 6 secondes (l'écran s'éteindra).

Báscula digital de alto contraste 25kg

ENCIENDA Y ELIJA LAS UNIDADES DE PESO

00 lb. 00 oz. °F • 00.00 libras. °F • 00.00 libras. °C • 00.00 kg °C

- Presione el botón POWER (2) durante 3 segundos (hasta que la pantalla parpadee)
- Mientras la pantalla está parpadeando, presione el botón POWER (2) para recorrer las unidades. Cuando las unidades deseadas se muestren en la pantalla, espere hasta que se detenga el parpadeo. La próxima vez que encienda la báscula, la unidad de peso elegida se ajustará por defecto.

AJUSTE LA BÁSCULA A CERO (Tarado del Peso)

- Presione y suelte el botón POWER (2).

PARA PESAR UN PEZ

- Sujete el pez a la báscula usando la pinza o gancho.
- El peso del pez se mostrará en la pantalla.

ALMACENE UN PESO EN LA MEMORIA DE ALMACENAMIENTO

Después de que el pez está en la báscula y el peso del pez se muestra en la pantalla:

- Presione y suelte el botón LOCK (1). El peso parpadeará.
- Utilice las flechas direccionales (5, 6) para seleccionar el almacenamiento deseado, 1-8, Presione y suelte el botón central (7) para guardar el peso.
- El peso se mostrará en el emplazamiento seleccionado.
- Siga estos pasos para REEMPLAZAR el peso de los peces en una ubicación.

VER PESOS ALMACENADOS

- Utilice las flechas direccionales (3, 4, 5, 6) para ver los pesos MAX, MIN y TOTAL

ELIMINAR EL PESO ALMACENADO EN UNA UBICACIÓN

- Utilice la almohadilla direccional para seleccionar la ubicación de almacenamiento deseada. Presione y suelte a la izquierda ya la derecha las flechas (5 y 6) simultáneamente. La ubicación de almacenamiento seleccionada parpadeará.
- Presione y suelte el botón central (7).
- El peso se eliminará en la ubicación de almacenamiento seleccionada

ELIMINAR EL PESO ALMACENADO EN TODOS LAS UBICACIONES

- Ajuste la báscula a la pantalla de entrada donde se muestran todas las ubicaciones de almacenamiento.
- Utilice la almohadilla direccional. Presione y suelte las flechas superior e inferior (3 y 4). Simultáneamente todas las ubicaciones de almacenamiento parpadearán.
- Presione y suelte el botón central (7).
- Todos los pesos se eliminarán en las ubicaciones de almacenamiento.

APAGAR

- Pulse el botón POWER durante 6 segundos (hasta que la pantalla se quede en blanco).